



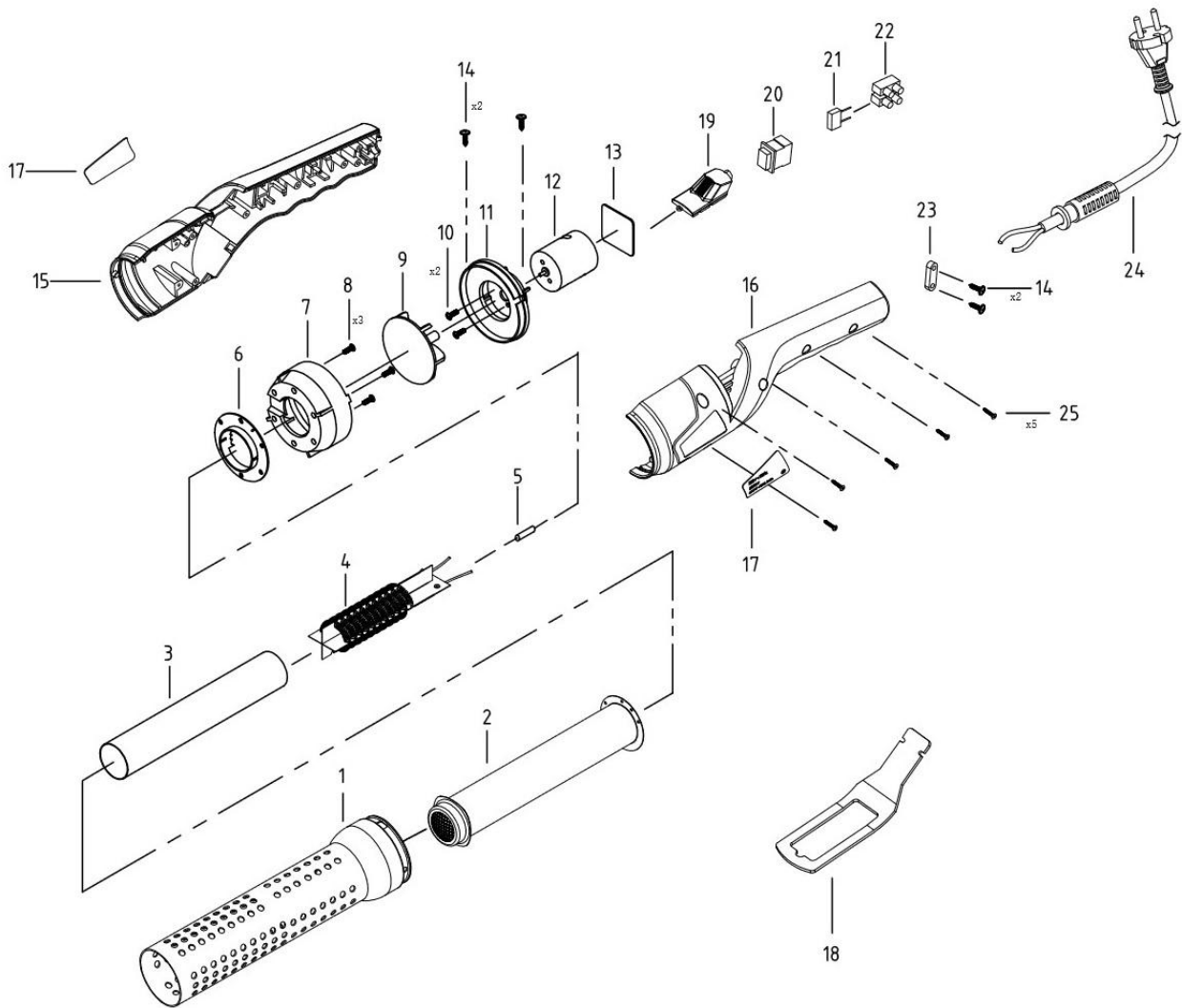
YG-20102 - ZAPALARKA DO GRILLA 2000W (600°C)

TOYA S.A.

AKTUALIZACJA: 8 PAŹDZIERNIKA 2025

W wyniku ciągłego rozwoju produktów, **TOYA S.A.** zastrzega sobie prawo do dokonywania zmian konstrukcyjnych i technologicznych w produkcie bez uprzedniego informowania.

Rysunek złożeniowy





Lista części zamiennych

NO.	NR SAP	IN ENGLISH	OPIS
1	ZG20102-01	OUTER ALUMINIUM TUBE	ZEWNEŹRZNA RURA ALUMINIOWA
2	ZG20102-02	INSIDE STEEL TUBE	WEWNĘTRZNA RURA STALOWA
3	ZG20102-03	MICA PAPER*2	PAPIER MIKOWY*2
4,5	ZG20102-04A	HEATING ELEMENT	GRZAŁKA
6	ZG20102-06	GASKET	USZCZELKA
7	ZG20102-07	FAN CAVE	OSŁONA WENTYLATORA
8	ZG20102-08	SCREW	ŚRUBA
9	ZG20102-09	FAN	WENTYLATOR
10	ZG20102-10	SCREW	ŚRUBA
11	ZG20102-11	MOTOR BASE	PODSTAWA SILNIKA
12	ZG20102-12	17V MOTOR	SILNIK 17 V
13	ZG20102-13	PCB BOARD	PŁYTKA PCB
14	ZG20102-14	SCREW	ŚRUBA
15,16	ZG20102-15A	HOUSE	OBUDOWA
17	ZG20102-17	LABEL	ETYKIETA
18	ZG20102-18	SUPPORTING STEEL SHEET	PODPORA
19	ZG20102-19	SWITCH PLATE	PŁYTKA PRZEŁĄCZNIKA
20	ZG20102-20	SWITCH	WŁĄCZNIK
21	ZG20102-21	CAPACITANCE	KONDENSATOR
22	ZG20102-22	BINDING POST	ZACISK
23	ZG20102-23	CORD CLAMP	ZACISK PRZEWODU
24	ZG20102-24	POWER CORD	PRZEWÓD ZASILAJĄCY
25	ZG20102-25	SCREW	ŚRUBA